



## PREFEITURA MUNICIPAL DE LENÇÓIS PAULISTA

Praça das Palmeiras, 55 – Fone (14) 3269-7000 – Fax (14) 3263-0040

CEP 18682-900 – Lençóis Paulista – SP

CNPJ: 46.200.846/0001-76

www.lencoispaulista.sp.gov.br

### TERMO DE REFERÊNCIA

#### 1. DO OBJETO

1.1. Registro de preços para aquisição de diversos materiais elétricos, de acordo com a necessidade da Prefeitura, pelo período de 12 (doze) meses, conforme especificações e quantidades estimadas em relação anexo.

1.2. As cores dos fios e cabos serão escolhidas na solicitação.

1.3. As marcas homologadas pela Prefeitura são:

#### **Lote 1: Elétrico**

- a) Fita Isolante: 3M e Prysmian.
- b) Fita Dupla face: 3M.
- c) Contator: Siemens, WEG e Schneider.
- d) Eletroduto PVC, Condulete PVC, Luva Lisa PVC, Adaptador de PVC, Curva 90° e Espelhos: Hidrossol.
- e) Bucha: Fischer.
- f) Tomada 2P+T: Alumbra e Pial Legrand.
- g) Linha Modular Interruptores, Tomadas e Comunicação: Deverá atender as medidas especificadas no termo de referência.
- h) Canaleta PVC: Alumbra e Pial Legrand.
- i) Abraçadeira de Nylon: Hellermann.
- j) Ducha: Lorenzetti Relax e Maxi Ducha Ultra.
- k) Chuveiro: Lorenzetti.
- l) Torneira Elétrica: Lorenzetti Linha Versátil.
- m) Porteiro Eletrônico: Intelbrás.
- n) Interruptor Horário Analógico/Digital: Coel e Finder.
- o) Eletroduto Corrugado: Tigre e Amanco.
- p) Eletroduto em PEAD: Kanaflex.
- q) Terminal Ilhós, forquilha e compressão: Intelli e Lukma.
- r) Quadro de Comando: Cemar.
- s) Soquete Antivibratório: Redy.
- t) Pilhas e Bateria: Duracell e Eveready.
- u) Caixa de Inspeção: Raycon e Termotécnica.



## PREFEITURA MUNICIPAL DE LENÇÓIS PAULISTA

Praça das Palmeiras, 55 – Fone (14) 3269-7000 – Fax (14) 3263-0040

CEP 18682-900 – Lençóis Paulista – SP

CNPJ: 46.200.846/0001-76

[www.lencoispaulista.sp.gov.br](http://www.lencoispaulista.sp.gov.br)

---

- v) Conduletes Múltiplos e fixo: Tramontina e Daisa.
- w) Relé Falta de Fase: WEG e Siemens.
- x) Sensor de Presença: Margirius, ECP e WEG.
- y) Mangueira Luminosa de LED 2 fios e acessórios: Alumbra, Induspar, Empalux e Remanci
- z) Fusível NH: Weg e Siemens
- aa) Chave Seccionadora: Weg e Siemens
- ab) Estanho: Best
- ac) Chave Soft Start: WEG Linha SSW 05 Plus
- ad) Fechadura Elétrica: Intelbrás
- ae) Cascata/Rede de LED, Cordão, Bola Cristal e Pisca: Remanci

### **Lote 2: Cabos.**

- a) Cabos Flex Antichama: SIL, Prysmian, Ficap, Brascooper, Phelps Dodge.
- b) Cordão Paralelo/Cabo PP: Sil, Prysmian, Ficap, Phelps Dodge, Corfio, Brascooper, Dacota e Nambei.

### **Lote 3: Disjuntor e IDR.**

- a) Disjuntor DIN-IDR: Siemens, WEG, Schneider e ABB.
- b) Disjuntor Caixa Moldada: Weg, Siemens, ABB e Schneider.

### **Lote 4: Lâmpada, Reator e Luminárias Interna.**

- a) Lâmpadas Descarga (Vapor de Sódio, Vapor Metálico e Vapor de Mercúrio): Fornecedor cadastrado na CPFL (GED-5151)
- b) Lâmpada Mista: Osram, GE, Sylvania, Philips
- c) Lâmpadas Eletrônicas (Fluorescente Compacta): Empalux, Ourolux, Philips, Osram, GE e Demape.
- d) Lâmpadas Fluorescente Tubular: Golden, Empalux, Ourolux, Philips, Osram, GE e Demape.
- e) Reator Externo Lâmpada Vapor Sódio (Enrolamento alumínio): Fornecedor cadastrado na CPFL (GED-5151)
- f) Reator Externo Lâmpada Vapor de Mercúrio: Philips e Intral
- g) Reator Externo/Interno Lâmpada Vapor Metálico: Philips e Intral
- h) Lâmpada de LED Tubular: Demape, Elgin, Empalux, Intral, Philips, Osram.
- i) Lâmpada de LED Bulbo: Intral, Elgin, Demape, Empalux, Ourolux, Philips, Osram.
- j) Reator Eletrônico Multitensão TL-D: Linha Philips Eco Master.



## PREFEITURA MUNICIPAL DE LENÇÓIS PAULISTA

Praça das Palmeiras, 55 – Fone (14) 3269-7000 – Fax (14) 3263-0040

CEP 18682-900 – Lençóis Paulista – SP

CNPJ: 46.200.846/0001-76

www.lencoispaulista.sp.gov.br

- k) Luminária sobrepor Blindada em policabornato IP-65: Ourolux
- l) Bloco Autônomo de Emergência (2 faróis): ILUMAC / MODELO: IP40L
- m) Spot Embutir Redondo LED COB 40 W: Starlux Cód:1996
- n) Plafon Redondo Embutir 18 W: CTB BLPE-A

### **Lote 5: Poste e Padrão de Entrada.**

- a) Deverá ser de fornecedor cadastrado na CPFL conforme normas GED em vigência.

### **Lote 6: Iluminação Pública.**

- a) Relê Fotoelétrico e Fotoeletrônico: Ilumatic.
- b) Base Relé Fotoelétrico/eletrônico: Ilumatic.
- c) Luminária Integrada 100/150/250W: Reeme, Ilumatic, Repume, Tecnowatt, Tropicó. Deverá ser de fornecedor Cadastrado na CPFL
- d) Braço Curto/Médio/Longo: Romagnole – Deverá ser de fornecedor Cadastrado na CPFL
- e) Luminária Globo Leitoso: Clarão ID301.
- f) Poste Pronto Iluminação: Clarão.
- g) Luminárias Públicas de LED: ECP, Demape, ConexLED e Ilumatic.
- h) Luminárias (pétala): Ilumatic, Repume, Reeme, Clarão, Tecnowatt, Trópico e Rilume.
- i) Kit-removível: Deverá ser de fornecedor cadastrado na CPFL.
- j) Cabo Cu Isol. PVC 750 V 2x1,5mm<sup>2</sup>, formação mínima (Nº fios) 7 fios: Deverá ser de fornecedor cadastrado na CPFL.
- k) Cinta de Aço e Parafusos: Deverá ser de fornecedor cadastrado na CPFL.
- l) Conector Perfurante: Deverá ser de fornecedor cadastrado na CPFL.
- m) Refletor de LED: Demape, Intral e Empalux

### **Lote 7: Infraestrutura de Telecomunicações.**

- a) Cabo de Rede UTP (interno e externo): Furukawa.
- b) Keystone: Furukawa.
- c) Patch Cord: Furukawa.
- d) Patch Panel: Furukawa.
- e) Distribuidor Interno Óptico: Fibracem.
- f) Cordão Óptico Simplex e Duplex: Fibracem e Furukawa.
- g) Rack: Fibracem, Lextron e Hepso.
- h) Tomada Aparente de 1 e 2 Posto: Furukawa.



## PREFEITURA MUNICIPAL DE LENÇÓIS PAULISTA

Praça das Palmeiras, 55 – Fone (14) 3269-7000 – Fax (14) 3263-0040

CEP 18682-900 – Lençóis Paulista – SP

CNPJ: 46.200.846/0001-76

www.lencoispaulista.sp.gov.br

### **Lote 8: Monitoramento.**

- a) Balun Passivo: Intelbrás XBP 402 HD.
- b) Gravador Digital de Vídeo (DVR): Intelbrás HDCVI 1016.
- c) Kit Power Balun HD: Intelbrás VBP A16C (16 canais).
- d) Câmera com Infravermelho: Intelbrás VHD 3130 B.
- e) HD: WD Purple Intelbrás.
- f) Nobreak: SMS NET4 +.
- g) Caixa de sobrepor 90 x 60 x 45mm CFTV: Multitoc.
- h) Cabo flex 4mm bipolar 87% de malha: Conduutti.

### **Lote 9: Energia Solar.**

- a) Inversor Solar Off-Grid: Unitron, Scheneider, Xantrex, Epsolar, Epver,
- b) Controlador de Carga: Landstar, Scheneider, Epever.
- c) Inversor Solar Grid-Tie: Intelbrás, ABB, Siemens, EcoSolys, IngeTeam, Elgin
- d) Placas Solares: Siemens, Elgin, Intelbrás, Yingli Solar, Kyocera Solar
- e) Bateria Estacionária: Freedom, Moura, Heliar
- f) Estruturas Solar: Romagnole e Elgin

1.3.1. As marcas indicadas acima servirão de referência para as empresas licitantes elaborarem suas propostas e, caso a empresa deseje cotar outras marcas, deverá apresentar, acompanhado dos envelopes da licitação, uma amostra do material cotado (devidamente identificada com a razão social da empresa proponente e o número do item), sendo que a não apresentação ensejará na desclassificação da licitante.

1.3.2. Não é necessária a apresentação de amostra caso a licitante esteja cotando produtos de marcas homologadas.

1.3.3. Havendo apresentação de amostras pelos licitantes e não sendo possível a análise das mesmas no momento da abertura dos envelopes, a sessão de lances será realizada em data posterior, devendo ser lavrada ata com a designação de nova data para a sessão de lances.

1.3.4. As amostras serão analisadas se as mesmas atendem as especificações do edital e as necessidades da Prefeitura quanto à qualidade, resistência, durabilidade e o fator custo-benefício, sendo levado em conta também o padrão de qualidade das marcas homologadas.



## PREFEITURA MUNICIPAL DE LENÇÓIS PAULISTA

Praça das Palmeiras, 55 – Fone (14) 3269-7000 – Fax (14) 3263-0040

CEP 18682-900 – Lençóis Paulista – SP

CNPJ: 46.200.846/0001-76

www.lencoispaulista.sp.gov.br

1.3.5. Para os itens em que for especificada a exigência de registro no INMETRO, os produtos cotados deverão atender tal exigência, sob pena de desclassificação, independente do registro não ser compulsório.

1.3.6. Após a homologação do presente processo as amostras ficarão à disposição para serem retiradas pelos respectivos licitantes, sendo que, se os materiais não forem retirados em até 10 (dez) dias, serão recolhidos ao almoxarifado da Prefeitura e incorporados ao estoque como doação.

## 2. DAS ESPECIFICAÇÕES TÉCNICAS DOS MATERIAIS

### 2.1. Cabo de Potência

- Cabo de Cobre Flexível BWF.

Aplicação: Recomendados para locais com grande afluência de público.

Construção:

- Condutor flexível formado por fios de cobre nu classe 4 ou 5.
- Isolamento termoplástico poliolefínico não halogenado.

Condutor e Isolação:

- Cobre: nu, têmpera mole, encordoamento classe 4 ou 5, flexível;
- Composto termoplástico à base de Poliolefina para temperatura normal de operação de até 70 °C no condutor, com características especiais quanto a emissão de fumaça e gases tóxicos e corrosivos.

***Regime de operação:***

- Os cabos podem operar com a temperatura máxima no condutor, nas seguintes condições, conforme NBR 13248:
- Regime permanente: 70°C
- Regime de sobrecarga: 100°C
- Regime de curto-circuito: 160°C

**Características mecânicas**

- Resistência mecânica a impactos: Razoável
- Flexibilidade do cabo: Flexível

**Características de utilização**



## PREFEITURA MUNICIPAL DE LENÇÓIS PAULISTA

Praça das Palmeiras, 55 – Fone (14) 3269-7000 – Fax (14) 3263-0040

CEP 18682-900 – Lençóis Paulista – SP

CNPJ: 46.200.846/0001-76

www.lencoispaulista.sp.gov.br

- Temperatura ambiente (min – máx.) -5 – 60 °C
- Resistência à chama IEC 60332-3-24
- Halogênio Isento
- Densidade da fumaça: Baixa emissão
- Emissão de gases corrosivos: Isento

### Normas e Certificações Aplicáveis.

- NBR-NM 247-3;
- NBR-NM 280;
- NBR-NM 247-2;
- IEC 60227-2 MOD, IEC 60228 MOD;
- NBR-5410/2004;
- IEC 60332-3-23;
- ISO9001/ISO14001.

## 2.2. Reator Alto F.P Eletrônico

- Devem possuir alto fator de potência e partida instantânea, para uma ou duas lâmpadas T8 e TLD, Fluorescente Tubular.

### Características de Operação.

- Desvio de potência constante: Mudança de potência da lâmpada conforme tensão da rede;
- Corrente de dispersão de: 0.5 mA;
- Tensão nom. p/ segurança AC: -15%/+10%;
- Tensão nom. p/ desempenho AC: -10%/+6%;
- F. potência 100% energia saída: 0.97;
- Reator Alto F.P com perdas de potência: 5.6/4.9 W;
- Fator de lúmen do Reator Alto F.P: 0.9;
- Fator de crista: 1.7 (máx.);
- Tempo de ignição: 0.15 (máx.) s;
- Frequência de operação: 60 kHz;
- Total Harm Distortion 127 V: 15 (max) %;
- Total Harm Distortion 220 V: 25 (max) %.

### Características de Temperatura.

- Temperatura de ignição 10 (min), 50° (max) C;
- Temperatura ambiente 10 (min), 50° (max) C;



## PREFEITURA MUNICIPAL DE LENÇÓIS PAULISTA

Praça das Palmeiras, 55 – Fone (14) 3269-7000 – Fax (14) 3263-0040

CEP 18682-900 – Lençóis Paulista – SP

CNPJ: 46.200.846/0001-76

www.lencoispaulista.sp.gov.br

- Temperatura de armazenamento 0° (min), 50° (max) C;
- Temperatura carcaça máxima 60° (max) C.

### Aprovações e Aplicações.

- Padrão de segurança NBR14417;
- Padrão de desempenho NBR14418;
- Padrão de desempenho ISO 9000:2000;
- Emissões correntes harmônicas NBR14418;
- Umidade NBR14417;
- ISO9001;
- PROCEL;
- INMETRO.

### 2.3. Reator Alto F.P de uso externo e interno eletromagnético

- Devem possuir alto fator de potência e partida instantânea, para uma lâmpada Multivapores Metálicos e Vapor de Mercúrio.

### Características de Operação.

- Ignitor incorporado ao Reator Alto F.P;
- Amplitude de Tensão do Ignitor de 3,0 kV a 4,5 kV;
- Uso do Reator Alto F.P externo;
- Uso do Reator Alto F.P interno;
- Tipo eletromagnético para lâmpadas Vapor de Mercúrio e Multivapores Metálicos;
- Tensão de Alimentação 220 V;
- Frequência de Alimentação 50 a 60 Hz;
- Fator de Potência corrigido maior ou igual a 0,94;
- Capacitor – Correção do F.P ( $\mu\text{F} \times \text{V}$ ) – incorporado.

### Aprovações e Aplicações.

- Padrão de segurança NBR14417;
- Padrão de desempenho NBR14418;
- Padrão de desempenho ISO 9000:2000;
- Emissões correntes harmônicas NBR14418;
- Umidade NBR14417;
- Padrão de qualidade ISO9001;
- NBR 13593/2011 – Reator Alto F.P e ignitor para lâmpada a vapor de descarga;
- NBR IEC 60529 – Graus de proteção para invólucros de equipamentos elétricos;



## PREFEITURA MUNICIPAL DE LENÇÓIS PAULISTA

Praça das Palmeiras, 55 – Fone (14) 3269-7000 – Fax (14) 3263-0040

CEP 18682-900 – Lençóis Paulista – SP

CNPJ: 46.200.846/0001-76

www.lencoispaulista.sp.gov.br

- (códigos de IP);
- NBR 11467 – Símbolos gráficos para uso em equipamentos;
- NBR 13593/2011;
- PROCEL;
- INMETRO.

### 2.4. Lâmpadas de Vapor de Sódio, Vapor Metálico e Vapor de Mercúrio

#### Requisitos Específicos – Lâmpada de Vapor de Sódio

##### **Base**

- A base deve ser de níquel ou latão niquelado.
- O acabamento deve ser isento de deformação ou outros defeitos que possam prejudicar o contato elétrico ou impossibilitar a inserção ou retirada da lâmpada do soquete.
- A temperatura máxima da base da lâmpada não deve exceder às seguintes:
- a) base E-27 (70 W)..... 210° C;
- b) base E-40 (100 W)..... 210° C;
- c) base E-40 (150 W, 250 W e 400 W)..... 250° C.
- A base da lâmpada deve ser construída de modo a resistir a um torque de 3 (três) Nm para base E-27 e 5 (cinco) Nm para base E-40.

##### **Bulbo**

- O bulbo deve ser de vidro resistente e claro;
- O acabamento deve ser isento de defeitos, manchas ou impurezas que possam prejudicar o desempenho fotométrico ou a vida da lâmpada;
- As temperaturas do invólucro da lâmpada, quando medidas em qualquer ponto, não devem exceder 400 °C.

##### **Identificação**

- A lâmpada deve apresentar uma identificação legível e indelével no bulbo, no qual
- Devem constar no mínimo as seguintes informações:
- a) Nome ou marca do fabricante;
- b) Potência nominal, em W; e
- c) Mês e ano de fabricação ou identificação de lote, que deve ser fornecido de acordo com o mesmo lote inspecionado no fornecedor na época da aquisição do material. Deve ser numérica, contendo o mês e o ano (mm/aaaa).

#### Requisitos Específicos – Lâmpada de Multivapores Metálicos.





## PREFEITURA MUNICIPAL DE LENÇÓIS PAULISTA

Praça das Palmeiras, 55 – Fone (14) 3269-7000 – Fax (14) 3263-0040

CEP 18682-900 – Lençóis Paulista – SP

CNPJ: 46.200.846/0001-76

www.lencoispaulista.sp.gov.br

### **Base**

- As bases devem ser de cobre ou liga de cobre. Devem ser isentas de deformação ou outros defeitos que possam prejudicar o contato elétrico ou impossibilitar a inserção ou retirada da lâmpada do soquete;
- A temperatura máxima admitida na base da lâmpada é de 250° C;
- A base da lâmpada deve ser construída de modo a resistir a um torque de 5 Nm para base E-40.

### **Bulbo**

- Os bulbos devem ser de vidro resistente claro.
- Devem ser isentos de defeitos, manchas ou impurezas que possam prejudicar o desempenho fotométrico ou a vida da lâmpada;
- A temperatura máxima admitida no bulbo da lâmpada é de 500 °C.

### **Identificação**

- A lâmpada deve apresentar uma identificação legível e indelével no bulbo, no qual devem constar no mínimo as seguintes informações:
  - a) Nome ou marca do fabricante;
  - b) Potência nominal, em W; e
  - c) Mês e ano de fabricação ou identificação de lote, que deve ser fornecido de acordo com o mesmo lote inspecionado no fornecedor na época da aquisição do material. Deve ser numérica, contendo o mês e o ano (mm/aaaa).

### *Requisitos Específicos – Lâmpada de Vapor de Mercúrio.*

#### **Base (casquilho)**

- A base da lâmpada deve ser de latão niquelado com rosca Edison conforme as dimensões da Lâmpada e suportar temperaturas de até 200°C e ser isenta de deformações ou outros defeitos que prejudiquem na instalação da lâmpada.

#### **Bulbo**

Vidro resistente ao calor, tipo opalino, com formato aproximadamente ovóide, devendo suportar temperaturas de até 350 °C;

- Os bulbos das lâmpadas devem ser isentos de impurezas, manchas ou defeitos que possam prejudicar o desempenho das lâmpadas.

#### **Identificação**

- A lâmpada deve apresentar uma identificação legível e indelével no bulbo, no qual devem constar no mínimo as seguintes informações:
  - a) Nome ou marca do fabricante;
  - b) Potência nominal, em W; e
  - c) Mês e ano de fabricação ou identificação de lote, que deve ser fornecido de acordo com o mesmo lote inspecionado no fornecedor na época da aquisição do material. Deve ser numérica, contendo o mês e o ano (mm/aaaa).



## PREFEITURA MUNICIPAL DE LENÇÓIS PAULISTA

Praça das Palmeiras, 55 – Fone (14) 3269-7000 – Fax (14) 3263-0040

CEP 18682-900 – Lençóis Paulista – SP

CNPJ: 46.200.846/0001-76

www.lencoispaulista.sp.gov.br

**Obs.:** Não serão aceitas data de fabricações anteriores a 6 meses da data da inspeção do lote.

### **Amostragem**

- A amostragem deve ser de acordo com a norma ABNT NBR 1167.

### Normas e Certificações Aplicáveis.

- NBR5120-Lâmpada a vapor de mercúrio a alta pressão destinada à iluminação
- NBR IEC 1167
- NBR IEC 1167
- NBR IEC 1167 – Lâmpadas a vapor metálico (halogenetos)
- NBR 5426 – Planos de Amostragem e Procedimentos na Inspeção por Atributos
- NBR 13593 – Reator Alto F.P e Ignitor para Lâmpada a Vapor de Sódio a Alta Pressão
- NBR IEC 62035 – Especificação de Segurança para Lâmpada de Alta Pressão
- NBR IEC 60662 – Lâmpadas a Vapor de Sódio a Alta Pressão
- NBR IEC 60061 – Bases de Lâmpadas
- NBR IEC 62035
- INMETRO
- PROCEL

## 2.5. Luminárias para iluminação de praça e rotatórias

### **Luminária fechada – Pétala.**

- Luminária pública fechada com montagem para 1, 2, 3 e 4 pétalas;
- Suporte central, corpo, aro tampa e alojamento para Reator Alto F.P em liga de alumínio fundido moldados sob pressão;
- Refletor estampado em chapa de alumínio, anodizado e selado;
- Difusor em acrílico moldado transparente “AA1” ou lente plana de cristal temperado “AV1”;
- Fixação por meio de suporte central para topo de poste reto de Ø60,3mm “F1” ou Ø114,3mm “F2” externo;
- Acabamento: Pintura eletrostática na cor cinza;
- Área de contato: 0,158 m;
- Grau de proteção corpo óptico: IP-54;
- Grau de proteção no alojamento: IP-23;
- **Luminária Globo Leitoso**

Luminária decorativa fabricada em polietileno transparente ou leitoso, com formato tipo globo, base de alumínio fundido para lâmpada com potência de até 250W.



## PREFEITURA MUNICIPAL DE LENÇÓIS PAULISTA

Praça das Palmeiras, 55 – Fone (14) 3269-7000 – Fax (14) 3263-0040

CEP 18682-900 – Lençóis Paulista – SP

CNPJ: 46.200.846/0001-76

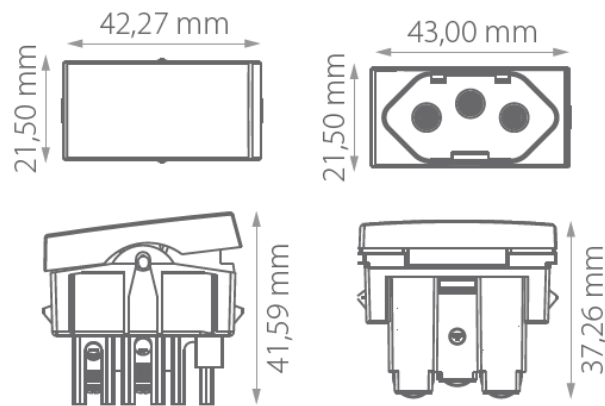
www.lencoispaulista.sp.gov.br

### Normas e Certificações Aplicáveis.

- ISO-9001;
- INMETRO.

### 2.6. Linha Modular – Espelhos, Interruptores, Tomadas, Módulo Cego e Módulos de Comunicação

#### **Medidas Padronizadas:**



Lençóis Paulista, 16 de Julho de 2019

**ALAN DOUGLAS NOGUEIRA**  
**Engenheiro Eletricista**