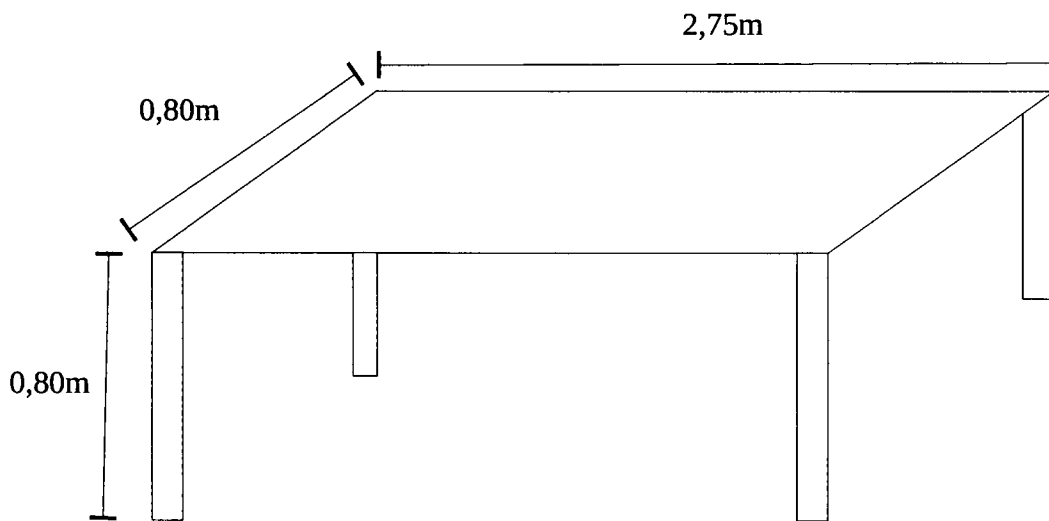


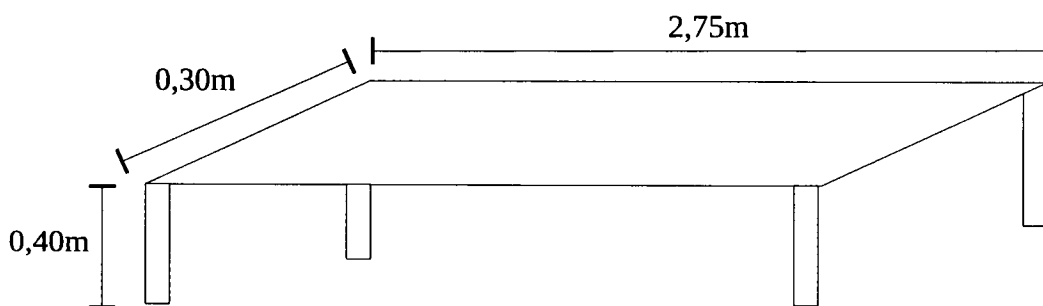
## MESA E BANCOS PARA MERENDA

Mesa de merenda para refeitório com tampo em MDF cor branca 15mm com bordas de 3cm, barras em cedrinho pintada cor branca e pés em madeira peroba 7x7cm envernizados com verniz marítimo, medindo 2,75m (comprimento) x 0,80m (largura) x 0,80m (altura).

Banco de merenda para refeitório com tampo em MDF cor branca 15mm e pés em madeira maciça 3,5cm espessura envernizado com verniz marítimo, medindo 2,75m (comprimento) x 0,30m (largura) x 0,40m (altura).



\* Mesa imagem meramente ilustrativa.



\* Banco imagem meramente ilustrativa.