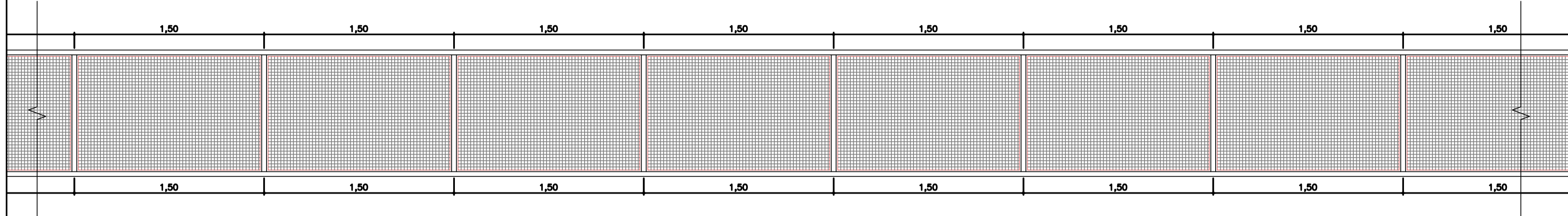
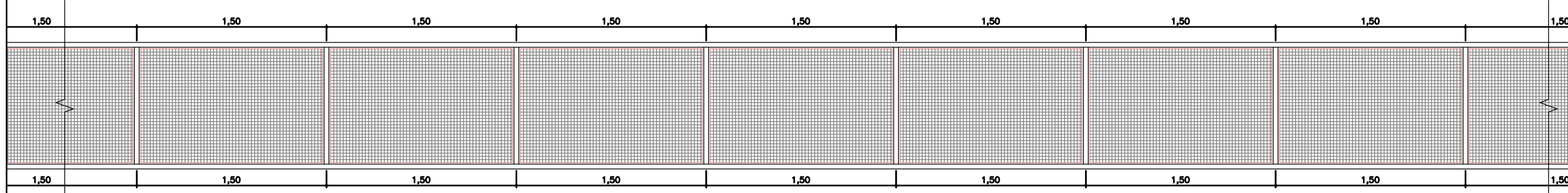


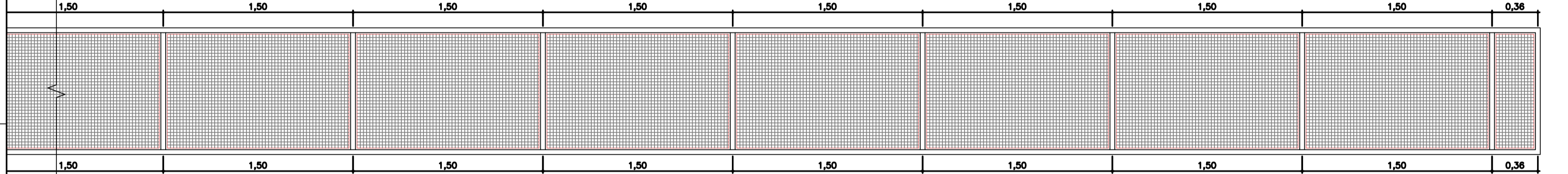
DETELHE "A" DA JANELA DE FECHAMENTO DA COBERTURA  
ESC. 1:25



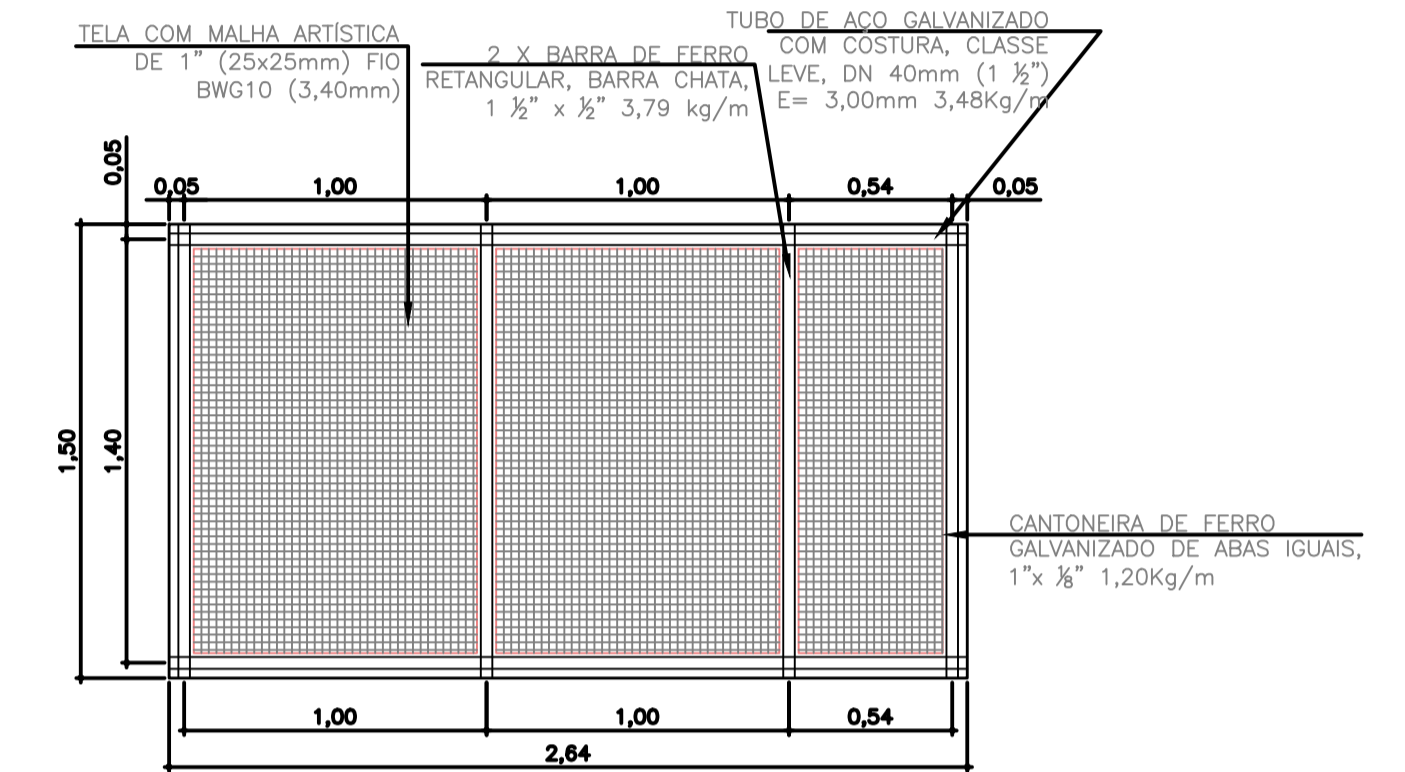
DETELHE "B" DA JANELA DE FECHAMENTO DA COBERTURA  
ESC. 1:25



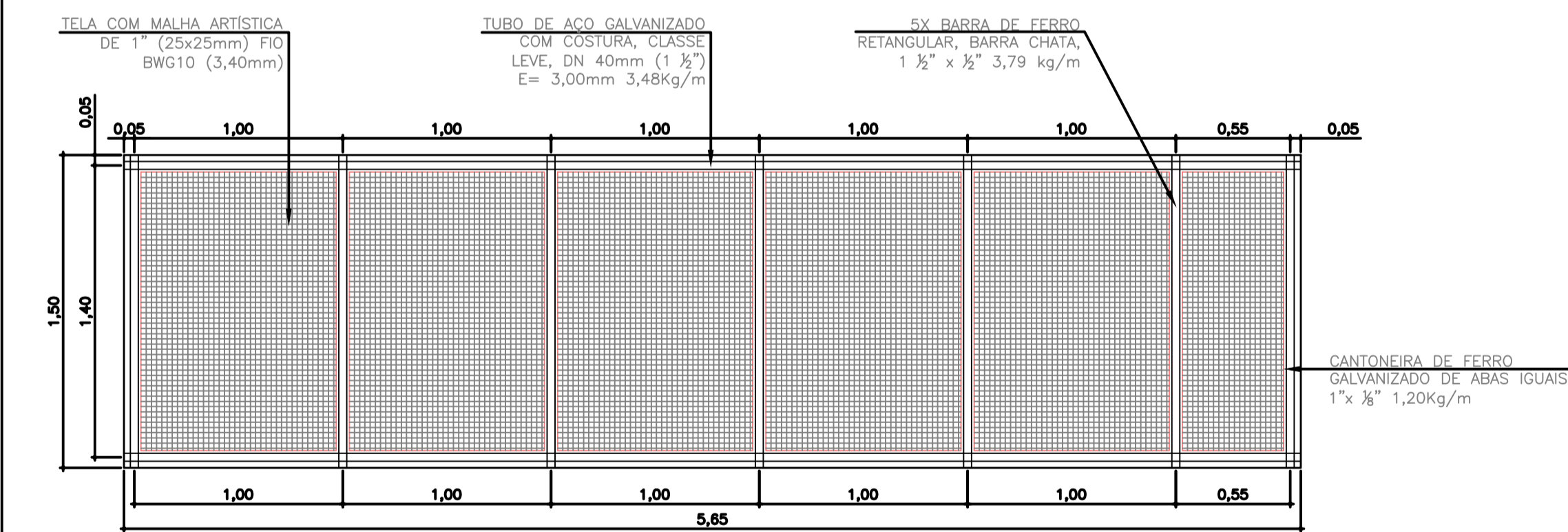
DETELHE "C" DA JANELA DE FECHAMENTO DA COBERTURA  
ESC. 1:25



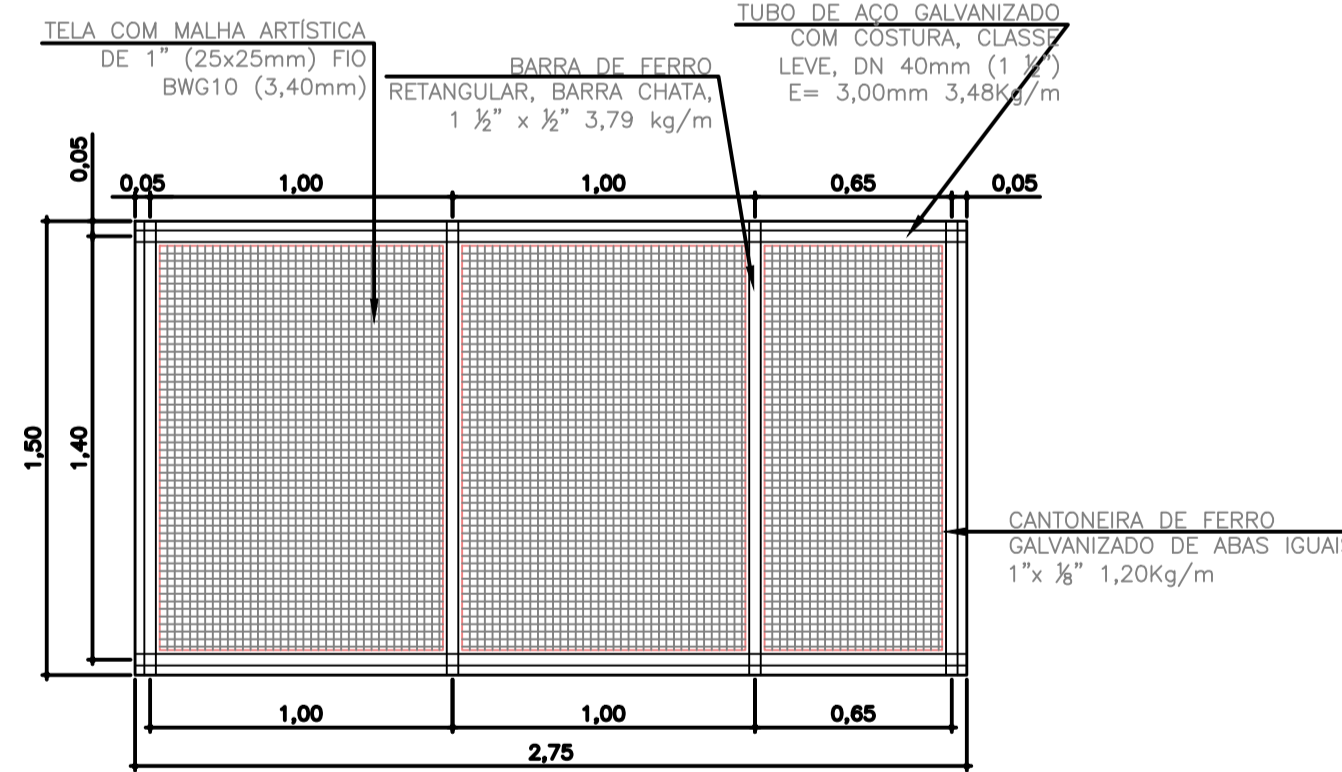
DETELHE "D" DA JANELA DE FECHAMENTO DA COBERTURA  
ESC. 1:25



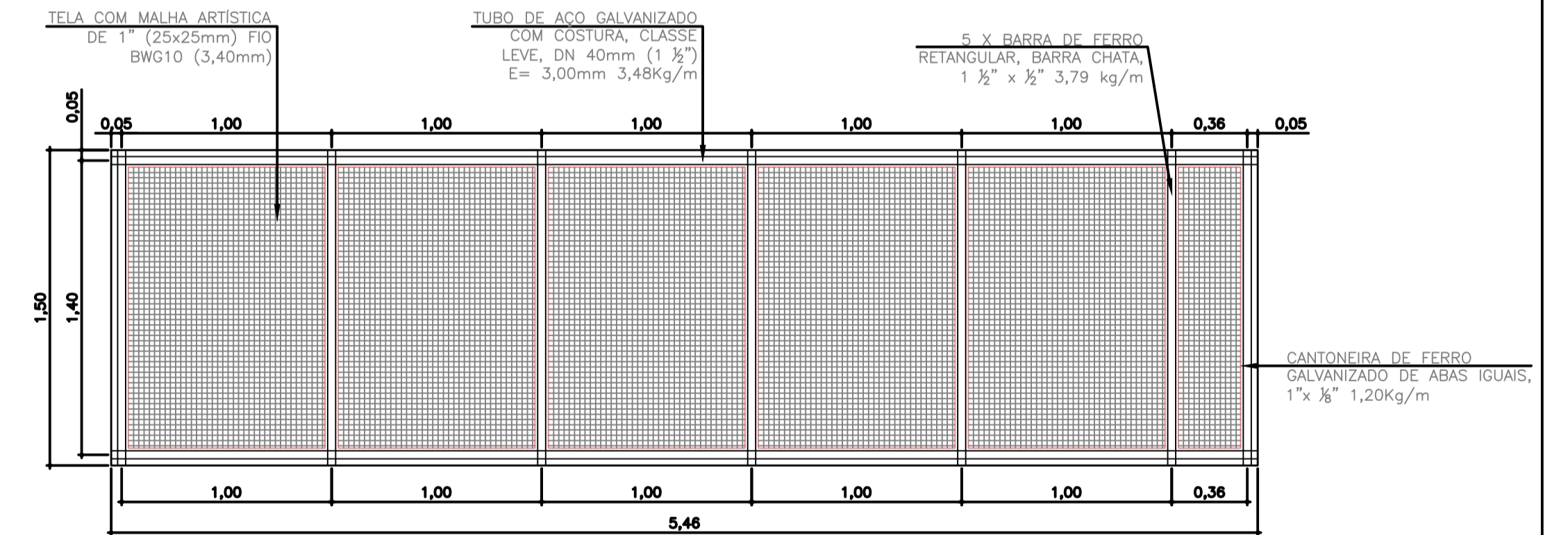
DETELHE DA JANELA J9  
ESC. 1:25



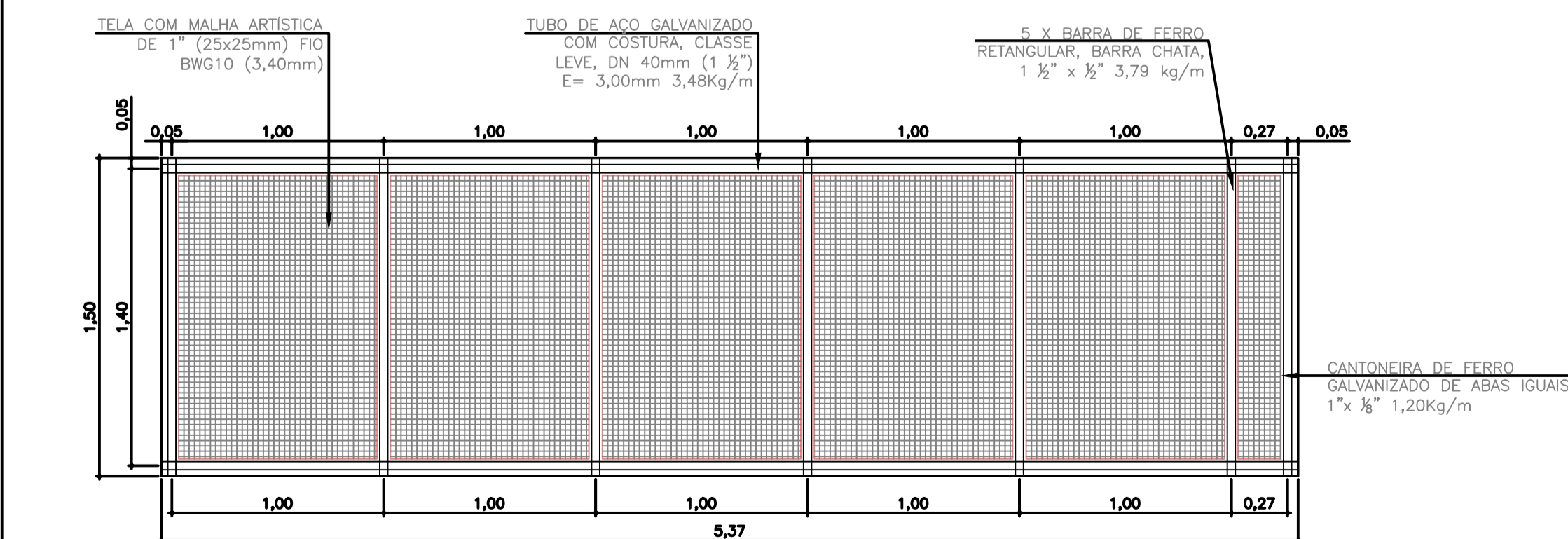
DETELHE DAS JANELAS J5 E J6  
ESC. 1:25



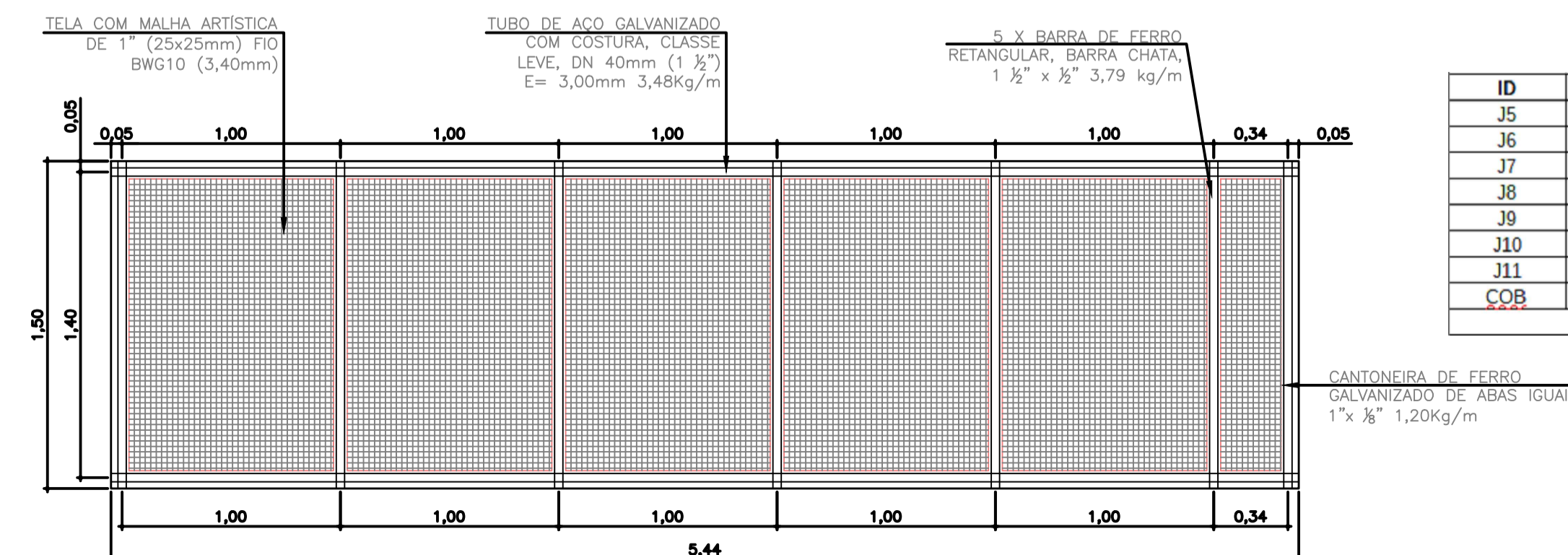
DETELHE DA JANELA J11  
ESC. 1:25



DETELHE DA JANELA J10  
ESC. 1:25



DETELHE DA JANELA J7  
ESC. 1:25



DETELHE DA JANELA J8  
ESC. 1:25

ID	LARG	H	QD	Barra Chata (m)	Tubo (m)	Cantoneira (m)	TELA (m²)	
J5	5,65	1,50	7,00	49,00	100,10	96,18	5,51	1,36
J6	5,65	1,50	8,00	56,00	114,40	109,92	5,51	1,36
J7	5,50	1,50	1,00	7,00	14,00	13,44	5,36	1,36
J8	5,44	1,50	1,00	7,00	13,88	13,32	5,30	1,36
J9	2,64	1,50	1,00	2,80	8,28	7,72	2,50	1,36
J10	5,46	1,50	1,00	7,00	13,92	13,36	5,32	1,36
J11	2,75	1,50	1,00	2,80	8,50	7,94	2,61	1,36
COB	46,90	1,00	1,00	31,00		95,80		
<b>TOTAL</b>				<b>162,6</b>	<b>273,08</b>	<b>357,68</b>		<b>187,99</b>

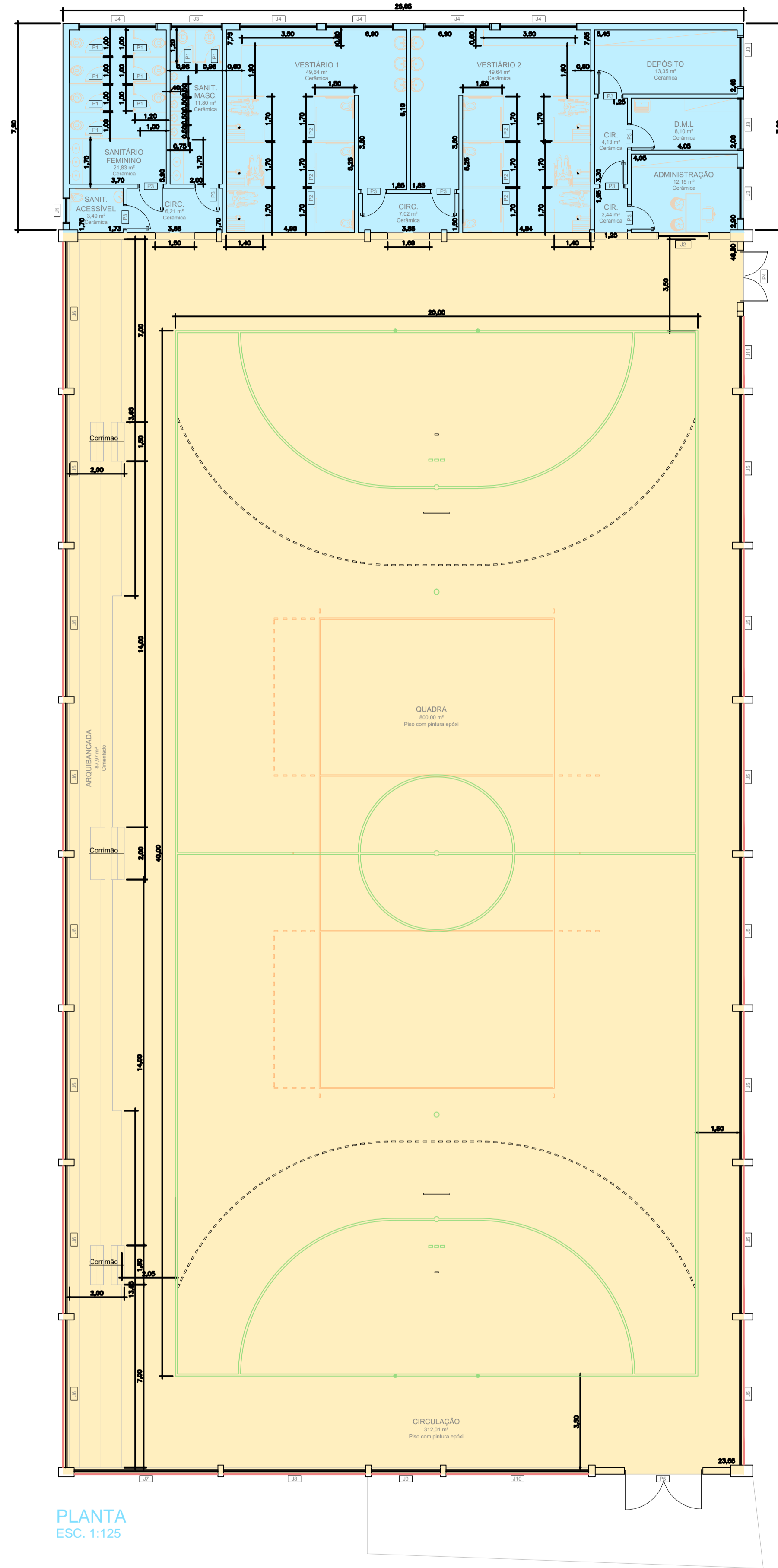
REVISÃO NAS ESQUADRIAS	01	JAN/18	MARCELO	MARCELO	EMANUEL	EMANUEL
ADEQUAÇÃO PARA CONTINUIDADE DA OBRA	02	AGO/17	MARCELO	MARCELO	EMANUEL	EMANUEL
REVISÃO (DISCRIMINAÇÃO)	Nº	DATA	DESENHISTA	PROJETISTA	VERIFICADOR	RESP. TÉCNICO
PROJETO: CONSTRUÇÃO DO GINÁSIO DA ADEFILP ASSUNTO: DETALHAMENTO DAS TELAS NAS JANELAS DO GINÁSIO DA ADEFILP ENDEREÇO: RUA PERNAMBUCO BAIRRO: JARDIM CRUZEIRO MUNICÍPIO: LENÇÓIS PAULISTA - SP						
PROJETO: MARCELO H. F. FREES	DATA: 20/01/2018	FOLHA: 20	FOLHA			
DESENHO: MARCELO H. F. FREES	REV. Nº: 01	ENQ. CIVIL EMANUEL FIDELIS SERUTTI CREA: 556.954.219-7		ANDERSON PRADO DE LIMA PREFEITO MUNICIPAL		2/2

ARQUITETO: PAULO ROBERTO DE OLIVEIRA JUNIOR - CREA: 12.048/2018-0  
 ENGENHEIRO: ANDERSON PRADO DE LIMA - CREA: 12.048/2018-0  
 FÓRMO A1 - 84108mm

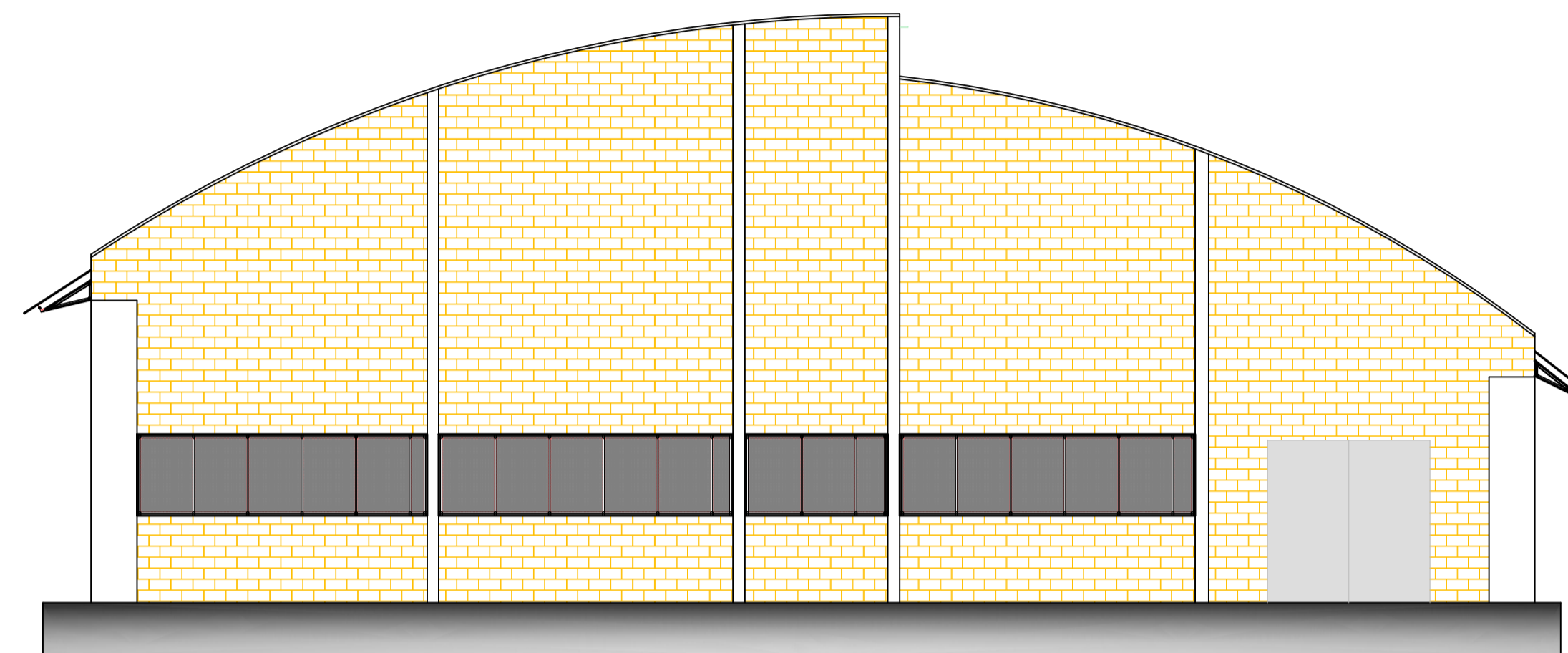


TABELA DE ESQUADRIAS

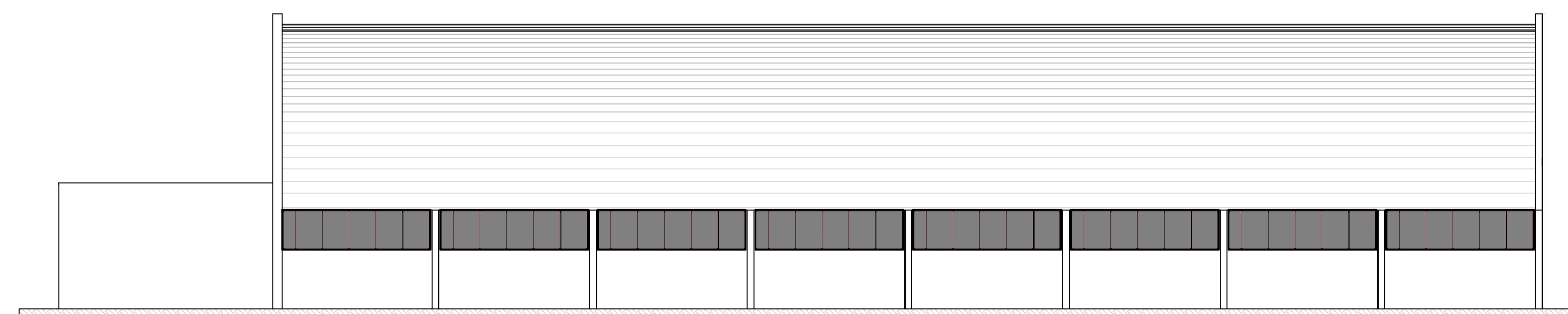
COD.	DESCRIÇÃO	LARG.	ALT.	PEIT.	QT.
P1	PORTA DE COMPENSADO PI BOXE	0,90	1,50	-	09
P2	PORTA DE COMPENSADO PI BOXE	0,90	1,50	-	06
P3	PORTA DE MADEIRA COMUM	0,90	2,15	-	09
P4	PORTA METÁLICA COM BARRAMENTO	2,00	3,00	-	01
P5	PORTA METÁLICA COM BARRAMENTO	3,00	3,00	-	01
J1	JANELA MAX. AR VIDRO TEMPERADO	1,00	0,60	2,70	01
J2	JANELA MAX. AR VIDRO TEMPERADO	2,00	1,00	1,00	01
J3	JANELA MAX. AR VIDRO TEMPERADO	2,00	1,00	2,00	04
J4	JANELA MAX. AR VIDRO TEMPERADO	3,00	1,00	2,00	05
J5	TELA ARTÍSTICA	5,65	1,50	3,09	07
J6	TELA ARTÍSTICA	5,65	1,50	3,54	08
J7	TELA ARTÍSTICA	5,50	1,50	1,50	01
J8	TELA ARTÍSTICA	5,44	1,50	1,50	01
J9	TELA ARTÍSTICA	2,64	1,50	1,50	01
J10	TELA ARTÍSTICA	5,46	1,50	1,50	01
J11	TELA ARTÍSTICA	2,75	1,50	2,09	01



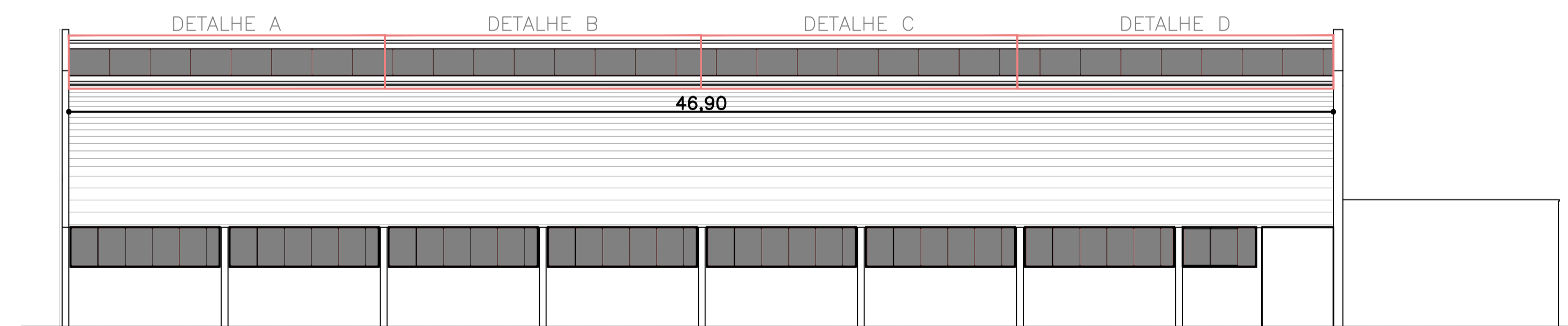
PLANTA  
ESC. 1:125



ELEVAÇÃO - RUA PERNAMBUCO  
ESC. 1:150



ELEVAÇÃO  
ESC. 1:150



ELEVAÇÃO  
ESC. 1:150

LEGENDA  
— TELAS A INSTALAR

REVISÃO (DISCRIMINAÇÃO)	Nº	DATA	DESENHISTA	PROJETISTA	VERIFICADOR	RESP. TÉCNICO
PROJETO: CONSTRUÇÃO DO GINÁSIO DA ADEFILP ASSUNTO: DETALHAMENTO DAS TELAS NAS JANELAS DO GINÁSIO DA ADEFILP DISCIPLINA: RUA PERNAMBUCO BARRIO: JARDIM CRUZEIRO MUNICÍPIO/ESTADO: LENÇÓIS PAULISTA - SP						
PROJETO: MARCELO H. F. FERES	DATA: 29/08/2017	PROJ. Nº: 00	DESENHADO: MARCELO H. F. FERES	REV. Nº: 00	INDICADA	FOLHA: 1/2
ENQ. CIVIL EMANUEL FIDELIS SERUTTI			ANDERSON BRADO DE LIMA PREFEITO MUNICIPAL			